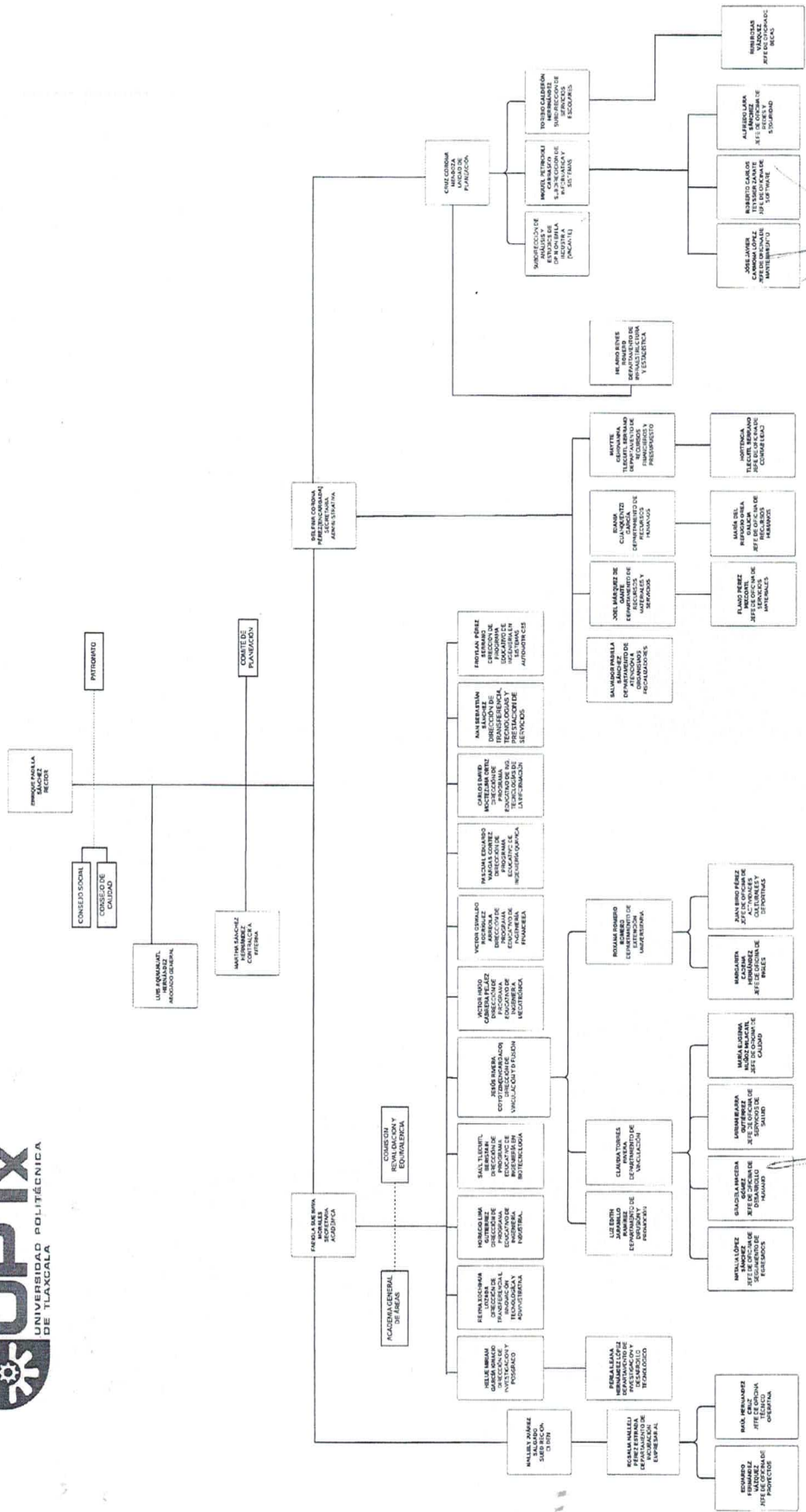




UNIVERSIDAD POLITÉCNICA DE TLAXCALA  
ORGANIGRAMA EJERCICIO 2019



*[Signature]*  
C.P. DELFINA CORONA PÉREZ  
ENCARGADA DE SECRETARÍA  
ADMINISTRATIVA

C.P. DELFINA CORONA PÉREZ  
ENCARGADA DE SECRETARÍA  
ADMINISTRATIVA

*[Signature]*  
Mtro. ENRIQUE PADILLA SÁNCHEZ  
RECTOR

Mtro. ENRIQUE PADILLA SÁNCHEZ  
RECTOR

C.P. MARIA MARCELA ESCOBAR  
SANCHEZ  
CONTRALOR DEL EJECUTIVO

*[Signature]*  
27/SEP/19